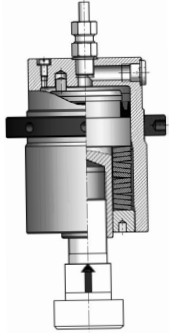


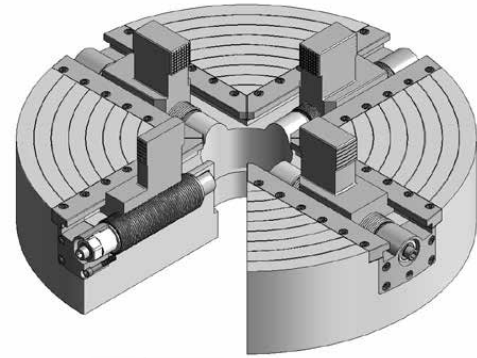


GBI

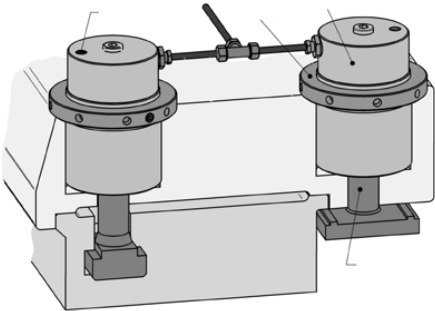


CILINDROS
HIDROMECAˆNICOS
(16-350KN)

PORCA COM SISTEMA
MULTIPLICADOR DE FORÇA

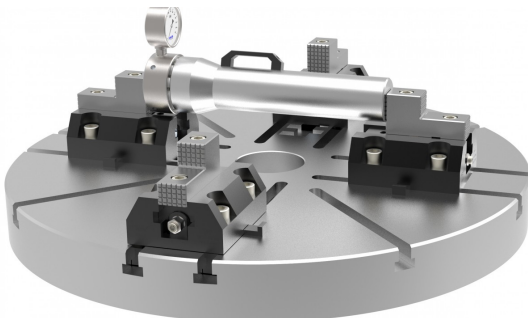
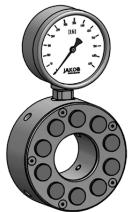


FUSO COM SISTEMA
MULTIPLICADOR DE FORÇA

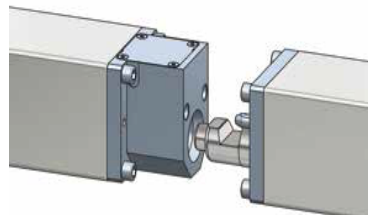
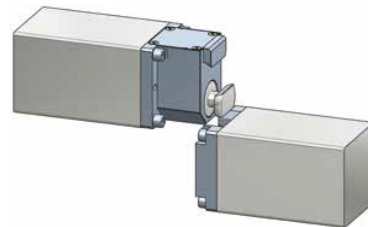


JAKOB
Antriebstechnik

DINAMÔMETRO ANALÓGICO
PARA PLACAS DE TORNOS



SISTEMA DE TROCA RÁPIDA PARA
TRILHO SECCIONAL (EX.: LINHA TRANSFER)



GBI Technology EIRELI - EPP

Av. Ireno da Silva Venâncio, 199 - Sala 16A - Vototantim/SP - CEP 18111-100 - Bandeiras Centro Empresarial

Tel. +55 15 3023-6200

WhatsApp +55 15 99121-6222

vendas@gbi-tech.com.br